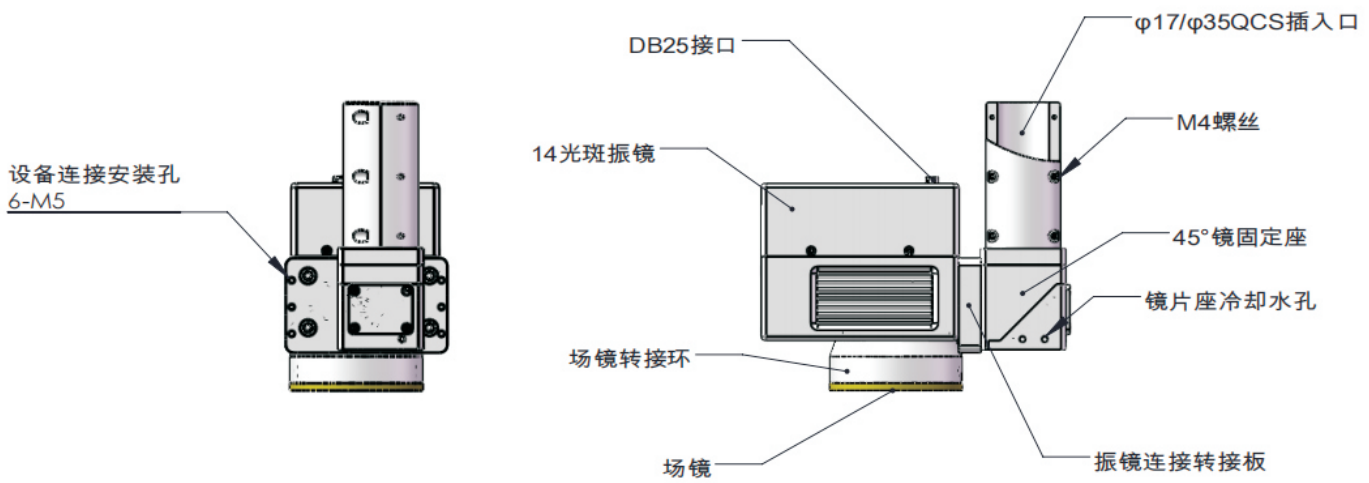


产品型号：清洗QCS系列 **NEW**

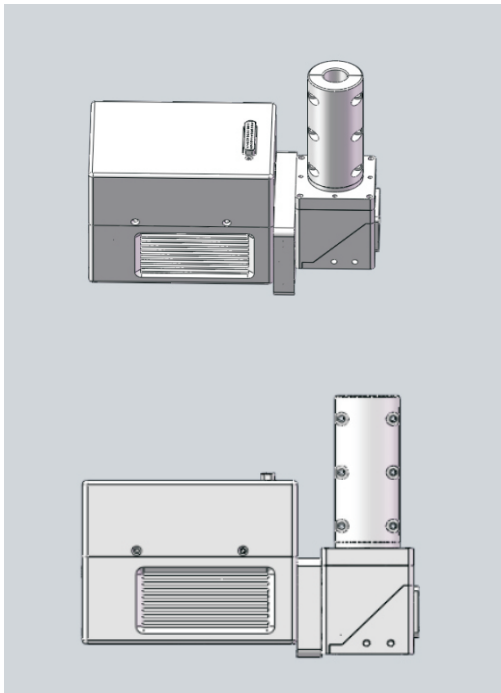
- QCS系列振镜主要用于QCS接口的激光清洗系统
- QCS规格分外径17/35，可选配CCD
- QCS可适用于10/12/14光斑振镜

## 结构示意图

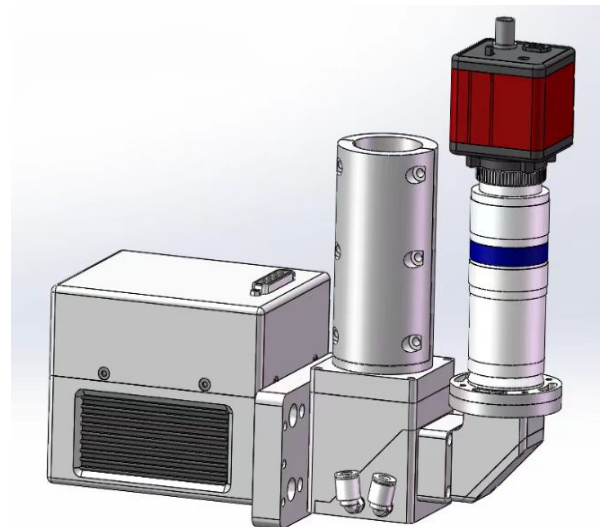


## 3D图

17/35



选配CCD



模型机械尺寸 (单位mm)

